



VENTILATORI DA SOFFITTO GRANDI PORTATE

APPLICAZIONE

Ventilatori HVLS (High Volume Low Speed) per installazione a soffitto in ambienti con altezze importanti adatti per ridistribuire l'aria verso il basso.

Generano una lenta corrente d'aria che copre un'ampia superficie, creando un effetto di raffreddamento in estate e destratificando l'aria in inverno spingendo l'aria calda verso il basso.

Adatti per applicazioni civili, commerciali e zootecniche quali magazzini, fabbriche, centri commerciali, aeroporti, centri sportivi, serre, stalle.

COSTRUZIONE

- Struttura superiore a protezione del motore realizzata in acciaio verniciato.
- Set cavi di sicurezza e tubolare di lunghezza 800mm in dotazione.
- Pale realizzate in alluminio EN AW 6063 T6 con trattamento anodizzato contro la corrosione.
- Mozzo provvisto di anello di sicurezza.
- Coperchio estetico copri-mozzo
- Motori EC brushless trifase ad alta efficienza, specificatamente progettati per ventilatori HVLS, 380-440Vac/3ph/50/60Hz, IP55, provvisti di sistema elettronico integrato e filtri EMC. Adatti per servizio continuo S1. Velocità regolabile.

CARATTERISTICHE & BENEFICI

- "Cono ampio" di distribuzione dell'aria sotto il ventilatore.
- Assenza di ingranaggi e design aerodinamico a garanzia di assoluta silenziosità.
- Ottimizzazione degli impianti HVAC e riduzione delle emissioni di CO₂, dei consumi e dei costi energetici.
- Destratificazione invernale ottenuta portando verso il basso il calore che stratifica nella parte alta degli ambienti, uniformando la temperatura ed evitando di riscaldare ulteriormente.
- Comfort estivo ottenuto mantenendo l'aria in continuo movimento, eliminando fastidiose zone caldo-freddo e creando una leggera brezza che favorisce la traspirazione.
- Nessuna manutenzione ordinaria prevista.
- Struttura in acciaio a garanzia di lunga durata, resistenza e robustezza.
- Diversi sistemi previsti a garanzia della massima sicurezza (cavo di sicurezza principale rinforzato, cavi di stabilizzazione aggiuntivi, anello di sicurezza del mozzo).
- Coperchio copri-mozzo per proteggere il motore dalla polvere e per un design migliore.
- Connessioni elettriche semplificate.
- Filtri EMC integrati per prevenire possibili interferenze elettromagnetiche con altri dispositivi.
- Ventilatori adatti a funzionare a temperature da 0°C a +50°C.
- Le unità sono testate in conformità ai più recenti standard AMCA a garanzia della massima affidabilità dei dati di prestazione.

- Progettate e prodotte secondo la Direttiva Macchine (MD), la Direttiva Bassa Tensione (LVD) e la Direttiva Compatibilità Elettromagnetica (EMC).

ACCESSORI

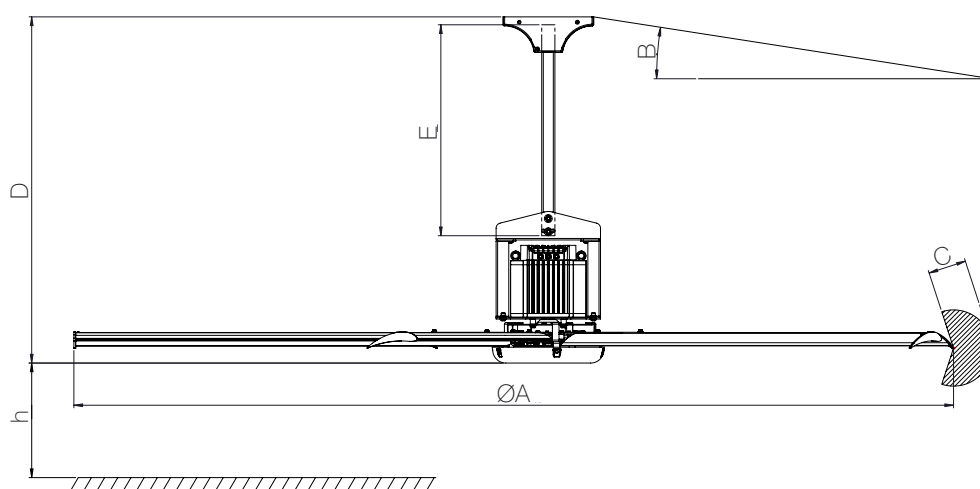
- Controlli remoti
- Kit fissaggio per travi IPE/HEA/HEB (I-Beam)
- Kit fissaggio per travi a sezione rettangolare (Glulam)

Prestazioni @ 400Vac 50Hz

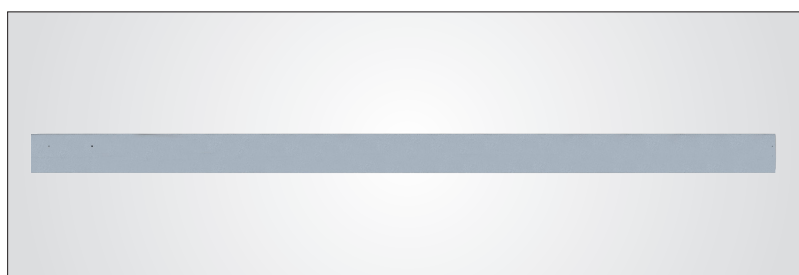
Descrizione	Nr. Pale	Velocità di rotazione max	Potenza assorbita max	Spinta max	Portata max AMCA 230-15			Portata max AMCA 230-99		
					cfm	m ³ /h	SPI ⁽¹⁾ W/(m ³ /s)	cfm	m ³ /h	SPI ⁽¹⁾ W/(m ³ /s)
MHS12-360	5	110	0,57	121	67883	115333	17,8	96001	163105	12,6
MHS18-540	5	65	0,66	162	117818	200174	11,9	166620	283089	8,4
MHS24-730	5	43	0,75	213	182631	310291	8,7	258279	438818	6,2

(1) Potenza massima assorbita / portata max.

Dimensioni



Descrizione	ØA	B inclinazione max del soffitto	C distanza min da qualsiasi ostacolo	D distanza con tubolare standard	E lunghezza tubolare standard	h altezza min di installazione	Peso
	mm	°	mm	mm	mm	mm	kg
MHS12-360	3610	20	550	1315	800	2700	97
MHS18-540	5410		650				123
MHS24-730	7300		750				142



Profilo pala lineare



Coperchio estetico copri-mozzo

Accessori

Descrizione	 Pannello controllo	 Potenziometro	 Pannello controllo	 Anemometro	 Sonda temperatura					
	Descrizione	Codice	Descrizione	Codice	Descrizione	Codice	Descrizione	Codice	Descrizione	Codice
MHS12-360	CTRL-HS	004154	CTRL-A	002049	CTRL-XWS	005324	AN-SY	002741	SV-10K	005327
MHS18-540										
MHS24-730										

Description	 Pannello controllo	Sonda umidità	Kit fissaggio travi IPE/HEA/HEB	Kit fissaggio travi a sezione rettangolare				
	Descrizione	Codice	Descrizione	Codice	Descrizione	Codice	Descrizione	Codice
MHS12-360	CTRL-XTHI	005325	YGRO-100	005326	KT-I-BEAM	003357	KT-GLULAM	004009
MHS18-540								
MHS24-730								

CTRL-HS



- Pannello di controllo touch 3,5" con display grafico a colori
- Può controllare fino a 4 unità
- Per controllare:
 - ✓ Velocità
 - ✓ Verso di rotazione
 - ✓ Segnalazione allarmi
- Connessione Modbus RS-485
- 24 VaC 50/60Hz (max 4 VA) o 12 ÷ 30VDC (max 2W)
- IP30

CTRL-A



- Potenziometro remoto con manopola frontale per la regolazione manuale della velocità del ventilatore
- Provisto di interruttore bipolare (ON/OFF)
- Led giallo frontale per indicare quando il carico è attivo
- Può comandare un singolo ventilatore
- 230V~ 50/60Hz
- Provisto di scatola per installazione a parete con grado di protezione IP55

CTRL-XWS



- Regolatore per il controllo delle unità di ventilazione in base al grado di temperatura e alla velocità del vento
- Può controllare fino a 10 unità
- Prevede 3 modalità di funzionamento:
 - Modalità A: controllo della ventilazione in base alla velocità del vento tramite anemometro (accessorio su richiesta) e blocco del ventilatore in base alla temperatura
 - Modalità B: controllo della ventilazione in base alla temperatura ambiente tramite sonda di temperatura (fornita di serie) e blocco del ventilatore in base alla velocità del vento
 - Modalità C: controllo della ventilazione in base alla temperatura ambiente tramite 2 sonde di temperatura (sonda aggiuntiva su richiesta) per gestire la destratificazione invernale e il comfort estivo
- Regolazione 0-10V
- 230Vac - 50/60Hz
- Può controllare fino a 10 unità
- Involucro da parete IP65
- 1 sonda di temperatura inclusa
- Sonda velocità del vento (anemometro) disponibile su richiesta
- Sonda di temperatura aggiuntiva per modalità di funzionamento C, disponibile su richiesta



AN-SY

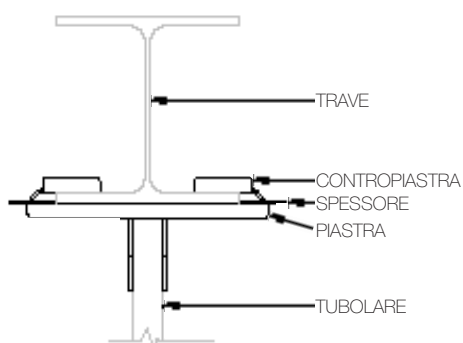
SV-10K

CTRL-XTHI



- Regolatore per il controllo delle unità di ventilazione in base al grado di temperatura e al livello di THI
- Può controllare fino a 10 unità
- Dispone della modalità "Comando Doccette" e "Attivazione Ventilazione Ausiliaria"
- Regolazione 0-10V
- 230Vac - 50/60Hz
- Involucro da parete IP65
- Sonda di temperatura inclusa
- Sonda di umidità disponibile su richiesta

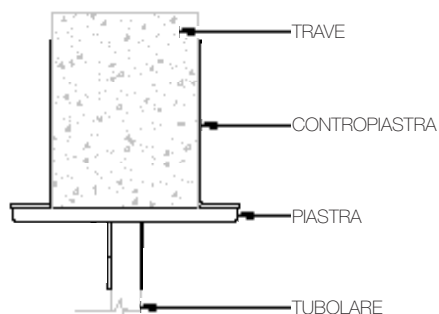
Kit fissaggio per travi IPE/HEA/HEB



- Kit di fissaggio compatibile con i profili in acciaio IPE, HEA, HEB più diffusi
- Fornito con viti di fissaggio

Modello	Gamma
IPE	da IPE180 a IPE600
HEA	da HEA100 a HEA400
HEB	da HEB100 a HEB300

Kit fissaggio per travi a sezione rettangolare



- Kit di fissaggio compatibile con travi aventi sezione rettangolare con base compresa tra 100mm e 260mm
- Fornito con viti di fissaggio