



## ASPIRATORE ASSIALE COMPATTO

### APPLICAZIONE

Gamma di aspiratori assiali adatti per estrarre l'aria viziata da bagni, toilette e ambienti di piccole/medie dimensioni, direttamente verso l'esterno oppure tramite breve condotto lineare. Le unità possono essere installate a parete o a soffitto.

### SPECIFICHE

**Struttura** realizzata in tecnopolimero di alta qualità, resistente agli urti e ai raggi UV, colore RAL 9010.

**Ventola** aerodinamica, ad alta efficienza, con pale a "winglet", cioè provviste di alette di estremità per ottimizzare la silenziosità e il rendimento.

**Motore** monofase ad induzione, con protezione termica integrata, montato su bronzine di alta qualità, autolubrificanti. Progettato per funzionamento intermittente.

### CARATTERISTICHE & BENEFICI

**IPX4** grado di protezione agli spruzzi.

**Chiusura a farfalla** posteriore (accessorio su richiesta), con alette in mylar per prevenire il rientro dell'aria esterna quando l'aspiratore è spento. Provvista di sistema anti-ribaltamento.

**Plastica totalmente riciclabile.**

**Basso consumo energetico:** consumo massimo 8W (Ø100mm), tra i più efficienti nella sua categoria.

**Doppio isolamento:** non necessita della messa a terra per la massima sicurezza elettrica dell'utente.

**Test e conformità alle norme:** le unità sono testate nel laboratorio interno di Aerauliqa, accreditato da TÜV Rheinland, a garanzia della massima affidabilità dei test sulla sicurezza elettrica, prestazioni e misurazione dei livelli sonori. Progettate e costruite in conformità alla EN60335-2-80 (Direttiva Bassa Tensione) e alla Direttiva EMC (Compatibilità Elettromagnetica).

### VERSIONI

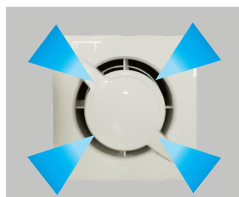
#### Standard

L'aspiratore viene attivato da un interruttore separato oppure tramite l'interruttore luce.

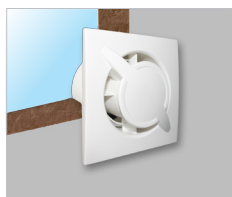
#### Timer

L'aspiratore è provvisto di circuito timer regolabile da ± 1' a 25', che determina il ritardo di spegnimento dopo che l'interruttore è stato spento.

## Installazione



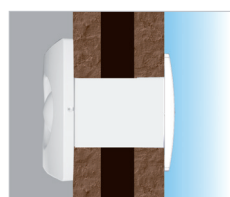
aspirazione centrale



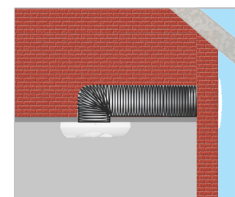
parete



soffitto

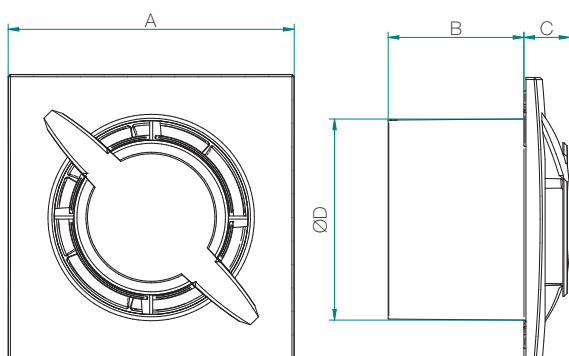


espulsione diretta



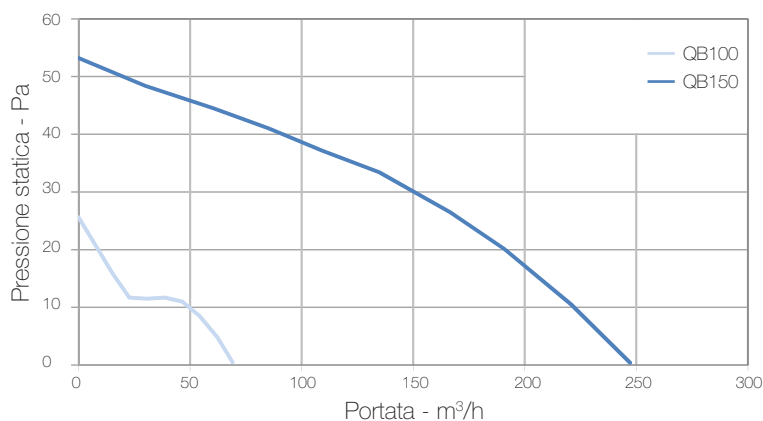
breve canalizzazione

## Dimensioni (mm) e Peso (kg)



Modello	QB100	QB150
A	140	184
B	67	96
C	23	30
ØD	99	148
Peso	0,41	0,84

## Curve di prestazione



## Prestazioni

Modello	QB100	QB150
Portata m³/h max	72	250
Consumo W max	8	22
Pressione sonora dB(A) @ 3m <sup>(1)</sup>	26	39
Temperatura ambiente °C max	50	50
Marchio	CE	CE

- 220-240V ~ 50/60Hz.  
 - prestazioni aeruliche misurate secondo ISO 5801 a 230V 50Hz, densità dell'aria 1,2kg/m³.  
 - dati misurati in laboratorio accreditato TÜV Rheinland di Aerauliga.  
 (1) livello di pressione sonora a 3m in campo libero, riportato solo a scopo comparativo.



Type Approved  
 Safety  
 Regular Production  
 Surveillance

www.tuv.com  
 ID 0217007721