

MANUALE SPECIFICO

SERIE: QUBIK-L

APPLICAZIONE

Ventilatori cassonati insonorizzati con struttura autoportante a pannellatura semplice, adatti per estrarre o immettere aria in ambienti in cui è richiesto un funzionamento particolarmente silenzioso.

COSTRUZIONE

- Struttura autoportante realizzata in acciaio zincato a garanzia di lunga durata e robustezza.
- Materassino fonoassorbente di spessore 15mm, lavabile, realizzato in tecnopolimero auto-estinguente (grado HF1 secondo lo standard UL94).
- Bocca di mandata avente sezione rettangolare.
- Pannello d'ispezione laterale per facilitare l'installazione, l'ispezione delle parti interne e la manutenzione.
- Ventilatore centrifugo a doppia aspirazione, direttamente accoppiato.
- Ventole a pale avanti, bilanciate dinamicamente.
- Motori IP20 o IP55, monofase a 3 velocità.
- Ventilatore totalmente isolato dalla struttura esterna grazie a supporti antivibranti posti all'interno del cassone e alla guarnizione posizionata tra il ventilatore e il pannello laterale di scarico.

CARATTERISTICHE & BENEFICI

- Il materassino fonoassorbente di alta qualità garantisce il massimo comfort acustico, può essere facilmente lavato, semplificando le operazioni di pulizia.
- L'apertura del lato aspirazione può essere realizzata su qualsiasi pannello a seconda delle necessità.
- I ventilatori sono adatti per funzionare a una temperatura massima di +40°C.
- Le unità sono testate in conformità ai più recenti standard a garanzia della massima affidabilità dei dati relativi a sicurezza elettrica, prestazioni e livelli sonori.
- Progettate e prodotte secondo la Direttiva Macchine (MD), la Direttiva Bassa Tensione (LVD), la Direttiva Compatibilità Elettromagnetica (EMC) e il Regolamento 1253/2014 (Direttiva ErP).

Leggere attentamente le istruzioni contenute in questo manuale. Questo Manuale Specifico deve essere letto in seguito al "Manuale Generale di Installazione, Uso e Manutenzione".

Nota: conservare il manuale per future consultazioni. Ci riserviamo il diritto di perfezionare e modificare il manuale, i prodotti e gli accessori senza l'obbligo di aggiornare i manuali precedenti.

SPECIFIC MANUAL

SERIES: QUBIK-L

APPLICATION

Single skin self-supporting acoustic centrifugal box fans suitable to extract or supply air in residential, commercial and industrial buildings where a particularly silent operation is required.

CONSTRUCTION

- Self-supporting structure made from galvanised steel providing long lasting and robust construction.
- Acoustic lining 15mm thickness, washable, made in self-extinguishing technopolymer (grade HF1 as per UL94).
- Outlet with rectangular section.
- Side inspection panel for ease of installation, inspection and maintenance.
- Double Inlet Double Width centrifugal fan, direct drive.
- Dynamically balanced forward curved impeller.
- IP44 or IP55, 3-speed single-phase motors.
- Fan totally isolated from external casing, thanks to anti-vibration mounts on the support feet and thick gasket between fan and discharge side panel.

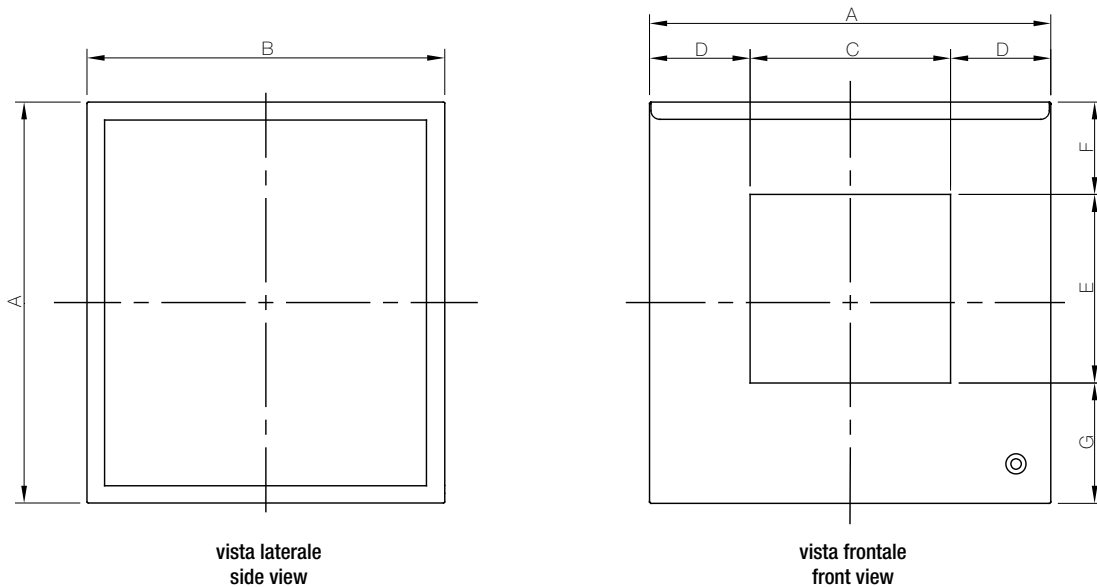
FEATURES & BENEFITS

- High quality washable lining for optimum acoustic performance and easy op cleaning.
- The inspection opening can be cut on any panel according to the need.
- Fans are suitable to operate at a maximum temperature of +40°C.
- Tested to the latest standards, meaning accurate, up to date information on electrical safety, performance and noise level that can be relied upon.
- Designed and manufactured in accordance with Machinery Directive (MD), Low Voltage Directive (LVD), Electromagnetic Compatibility Directive (EMC) and Regulation 1253/2014 (ErP Directive).

Carefully read the instructions contained in this manual. This Specific Manual MUST be read in conjunction with the "Installation, Operation and Maintenance General Manual".

Note: store the manual for future reference. We reserve the right to improve and make changes to the manual, products and accessories without any obligation to update previous productions and manuals.

DIMENSIONI - DIMENSIONS (mm)

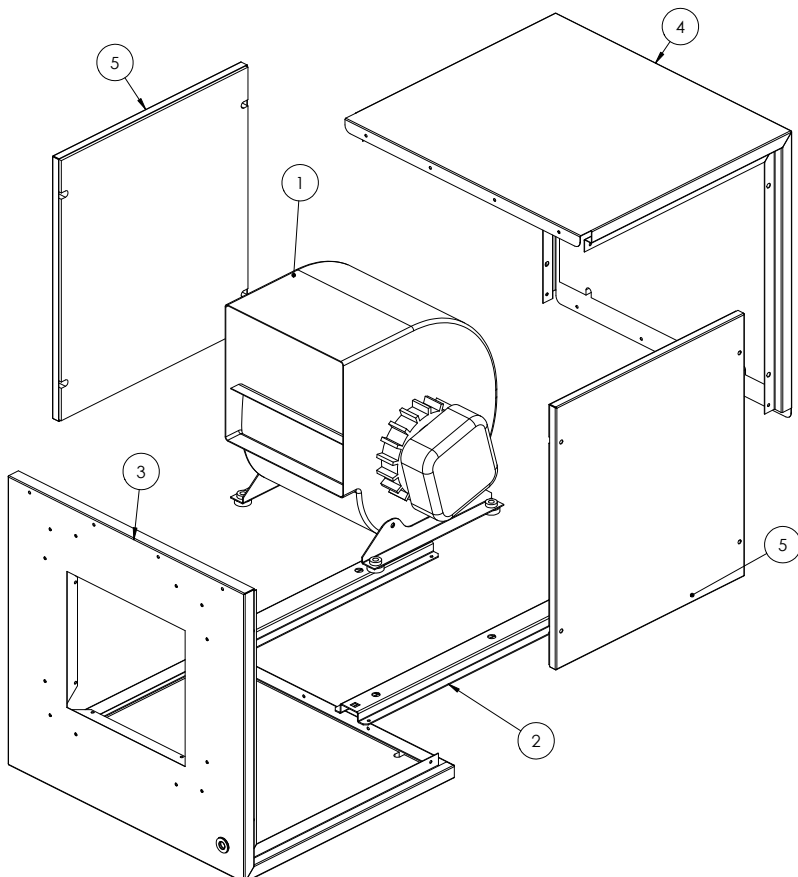


vista laterale
side view

vista frontale
front view

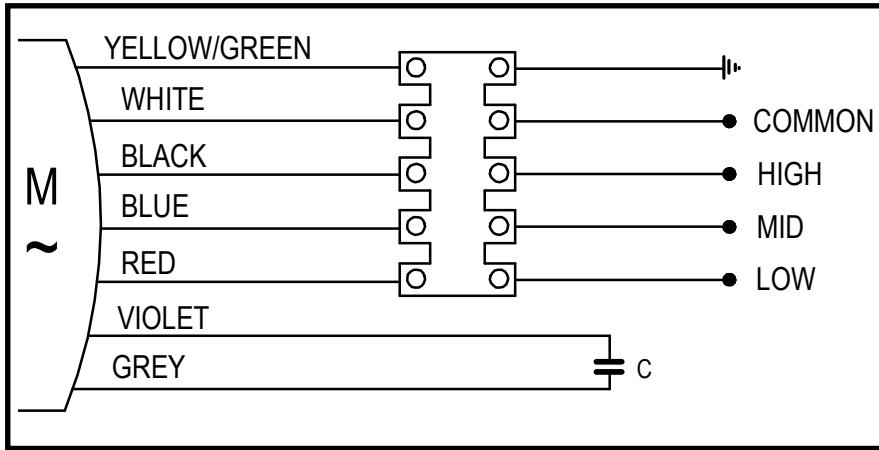
Descrizione Description	A	C	D	E	H	I	L	Peso Weigh (Kg)
QUBIK-L15-1AC	460	411	230	115	216	106	138	18
QUBIK-L30-1AC	530	481	301	114,5	260	114	156	28
QUBIK-L40-1AC	580	531	331	124,5	290	109,5	180,5	30

NOMENCLATURA - NOMENCLATURE

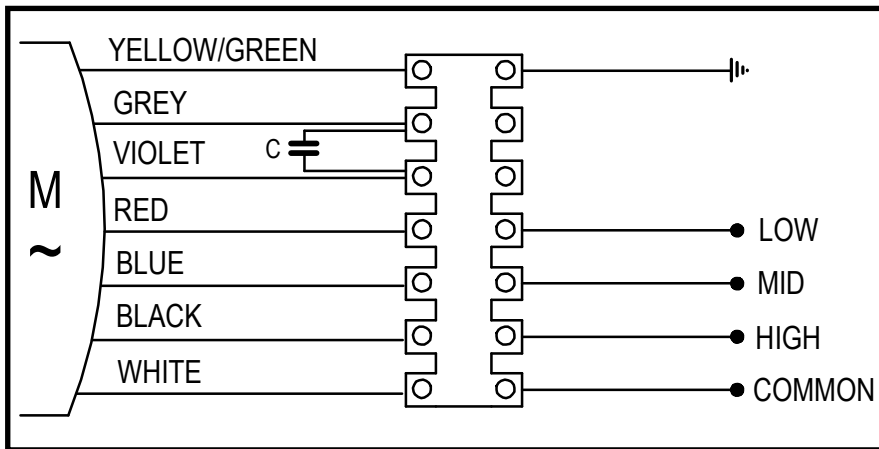


Pos. Ref.	Descrizione/Description		Q.tà Q.ty
1	VENTILATORE	FAN	1
2	SUPPORTO VENTILATORE	FAN SUPPORT	2
3	PANNELLO FRONTALE	FRONT PANEL	1
4	PANNELLO POSTERIORE	REAR PANEL	1
5	PANNELLO LATERALE	SIDE PANEL	2

SCHEMI DI COLLEGAMENTO - WIRING DIAGRAMS



QUBIK15



QUBIK30 - QUBIK40

Direttiva ErP - Regolamenti 1253/2014 - 1254/2014

ErP Directive - Regulations 1253/2014 - 1254/2014

a)	Marchio Mark	-	AERAULIQA		
b)	Modello Model	-	QUBIK-L15-1AC	QUBIK-L30-1AC	QUBIK-L40-1AC
c)	Tipologia unità Unit typology	-	Non residenziale; unidirezionale Non-residential; unidirectional		
d)	Tipo azionamento Type of drive	-	Azionamento a velocità singola Single-speed drive		
e)	Sistema di recupero calore Type of Heat Recovery System	-	nessuno none		
f)	Efficienza termica Thermal efficiency	%	N/A		
g)	Portata nominale Nominal flow rate	m ³ /s	0,297	0,433	0,500
h)	Potenza elettrica assorbita effettiva Effective electric power input	kW	0,230	0,430	0,580
i)	SFP _{int} SFP _{int}	W/(m ³ /s)	60	80	77
j)	Velocità frontale Face velocity	m/s	9,36	5,55	5,22
k)	Pressione esterna nominale Nominal external pressure	Pa	238	340	420
l)	Caduta di pressione interna dei componenti della ventilazione - Internal pressure drop of ventilation components	Pa	20	30	30
m)	Caduta di pressione interna dei componenti estranei alla ventilazione - Internal pressure drop of non-ventilation components	Pa	N/A		
n)	Efficienza statica ventilatore Static efficiency of fans	%	34	36	37
o)	Trafilamento interno massimo Maximum internal leakage rate	%	N/A		
p)	Trafilamento esterno massimo Maximum external leakage rate	%	2	2	2
q)	Classificazione energetica filtri Energy performance of the filters	-	N/A		
r)	Segnale avvertimento filtro Visual filter warning	-	N/A		
s)	Livello di potenza sonora sulla cassa (L _{wa}) Casing sound power level (L _{wa})	dBA	N/A		
t)	Indirizzo Internet istruzioni di pre/disassemblaggio Internet address for pre/disassembly instructions	-	www.aerauliqa.it		



AERAULIQA SRL
Sede operativa/ Warehouse-Offices:
Mario Calderara 39/41, 25018 Montichiari (Bs)
Sede legale/Registered office:
via Corsica 10, 25125 Brescia
C.F. e P.IVA 03369930981 - REA BS-528635
Tel: +39 030 674681 - Fax: +39 030 6872149
www.aerauliqa.it - info@aerauliqa.it

AERAULIQA SRL è una società a socio unico, sotto la direzione e coordinamento di Elta Group Ltd (UK)
AERAULIQA SRL is a single-member company subject to management and coordination of Elta Group Ltd (UK)

DICHIARAZIONE UE DI CONFORMITA'/INCORPORAZIONE

Costruttore:

AERAULIQA SRL

Via Corsica, 10 – 25125 Brescia - ITALY

DICHIARAZIONE UE DI CONFORMITA'



Dichiariamo qui di seguito che I prodotti della gamma:

Ventilatori cassonati QUBIK

sulla base del loro progetto e costruzione come quasi-macchine immesse sul mercato, sono progettati in conformità con I requisiti pertinenti di salute e sicurezza delle seguenti Direttive:

2014/35/UE - Low Voltage Directive (LVD)

2014/30/UE – Electromagnetic Compatibility (EMC)

2009/125/EC – Energy Related Products (ErP)

In caso di alterazioni apportate ai prodotti senza il previo consenso del costruttore, la validità della presente dichiarazione decade.

La presente dichiarazione di conformità è rilasciata sotto la responsabilità esclusiva del fabbricante.

DICHIARAZIONE DI INCORPORAZIONE

In accordo alla Direttiva Macchine 2006/42/EC.

Dichiariamo qui di seguito che I prodotti della gamma:

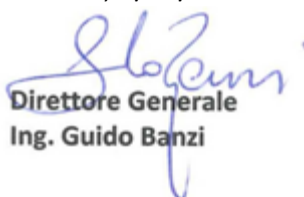
Ventilatori cassonati QUBIK

sulla base del loro progetto e costruzione come quasi-macchine, sono progettati in conformità con I Requisiti Essenziali di Salute e Sicurezza (EHSRs) dell'ALLEGATO I, sezioni 1.1.2 (Integrazione della sicurezza), 1.1.5 (Movimentazione), 1.4.1 (Dispositivi di protezione), 1.5.1 (Elettricità) della **Direttiva Macchine 2006/42/EC**.

Il macchinario è incompleto e non deve essere messo in servizio finché esso non sia stato incorporato in una macchina, la quale sia stata valutata e dichiarata in conformità con i requisiti della Direttiva Macchine 2006/42/EC.

Ci impegniamo a trasmettere, a seguito di ragionata richiesta da parte di pertinenti autorità nazionali, le informazioni rilevanti relative alle quasi-macchine sopraccitate.

Montichiari, 1/10/2016


Direttore Generale
Ing. Guido Banzi



AERAULIQA SRL
Sede operativa/ Warehouse-Offices:
Mario Calderara 39/41, 25018 Montichiari (Bs)
Sede legale/Registered office:
via Corsica 10, 25125 Brescia
C.F. e P.IVA 03369930981 - REA BS-528635
Tel: +39 030 674681 - Fax: +39 030 6872149
www.aerauliqa.it - info@aerauliqa.it

AERAULIQA SRL è una società a socio unico, sotto la direzione e coordinamento di Elta Group Ltd (UK)
AERAULIQA SRL is a single-member company subject to management and coordination of Elta Group Ltd (UK)

UE DECLARATION OF CONFORMITY/INCORPORATION

Manufacturer:

AERAULIQA SRL

Via Corsica, 10 – 25125 Brescia - ITALY

UE DECLARATION OF CONFORMITY



We herewith declare that the following range:

QUBIK Box fans

on the basis of its design and construction as partly completed machines brought onto the market, is designed in compliance within relevant health and safety requirements of the following Directives:

2014/35/UE - Low Voltage Directive (LVD)

2014/30/UE – Electromagnetic Compatibility (EMC)

2009/125/EC – Energy Related Products (ErP)

in the event that alterations are made to the machinery without prior consent with the manufacturer, this declaration becomes invalid.

This declaration is issued under the sole responsibility of the manufacturer.

UE DECLARATION OF INCORPORATION

In accordance with the Machinery Directive 2006/42/EC.

We herewith declare that the following range:


QUBIK Box fans

on the basis of its design and construction of partly completed machines, is designed in compliance with the Essential Health and Safety Requirements (EHSRs) of ANNEX I, sections 1.1.2 (Safety integration), 1.1.5 (Handling), 1.4.1 (Protective devices), 1.5.1 (Electricity) of **EC Machinery Directive 2006/42/EC**.

The machinery is incomplete and must not be put into service until such time as the machinery which is partly complete is to be incorporated and has been assessed and declared in conformity with the provisions of the Machinery Directive 2006/42/EC.

We undertake to transmit, upon reasoned request by appropriate national authorities, relevant information on the partly completed machinery identified above.

Montichiari, 1/10/2016


Direttore Generale
Ing. Guido Banzi



Sede operativa/Warehouse-Offices: via Mario Calderara 39/41, 25018 Montichiari (Bs) - Sede legale/Registered office: via Corsica 10, 25125 Brescia
C.F. e P.IVA/VAT 03369930981 - REA BS-528635 - Tel: +39 030 674681 - Fax: +39 030 6872149 - www.aerauliqa.it - info@aerauliqa.it
Aerauliqa srl si riserva il diritto di modificare/apportare migliorie ai prodotti e/o alle istruzioni di questo manuale in qualsiasi momento e senza preavviso.
Aerauliqa srl reserves the right to modify/make improvements to products and/or this instruction manual at any time and without prior notice.